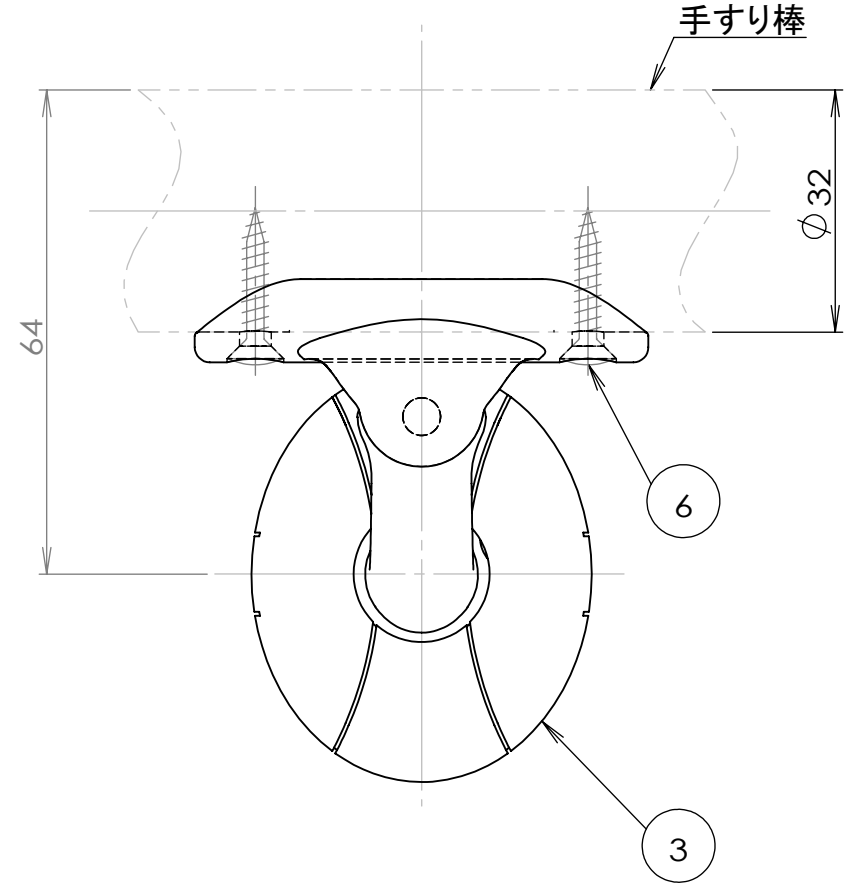
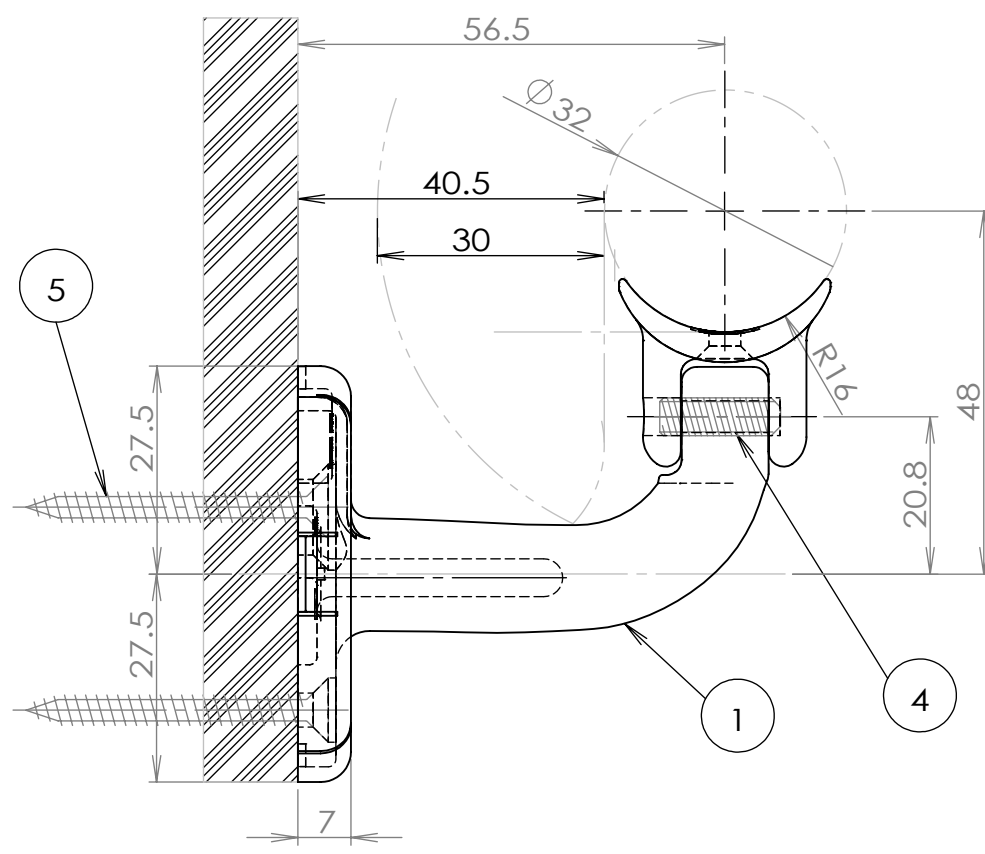
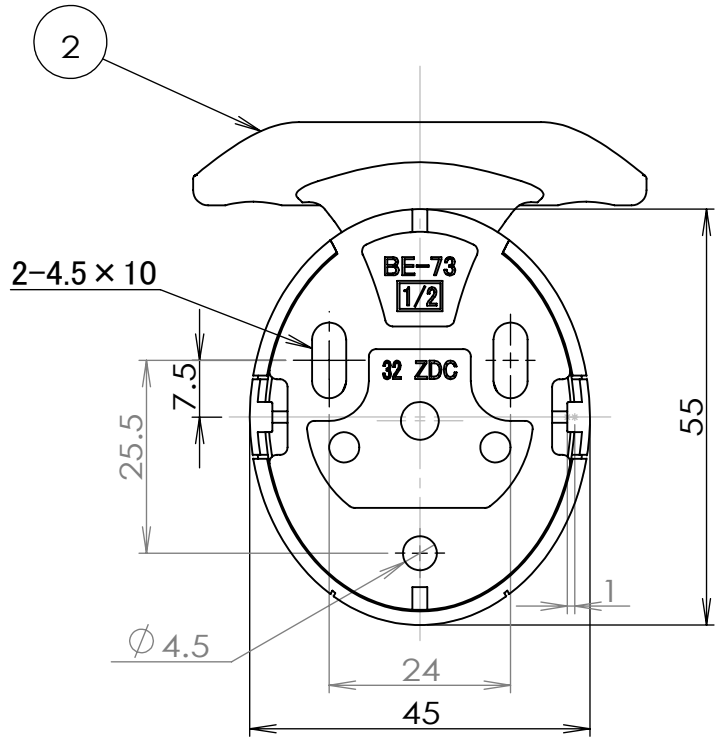
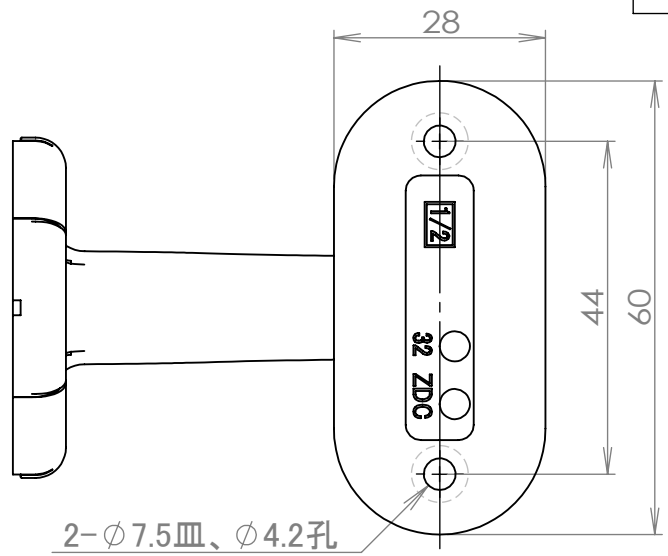


片番	訂正内容	日付	備考	押印	検印	承認



品番	名称	数量	材質	表面処理	備考
7	六角棒スパナ	1	S45C		呼び2.5
6	手すり取付けねじ	2	SWCH18A	頭部本体同色塗装	⊕丸皿タッピンねじ1種ST3.5×20溝付
5	壁用取付けねじ	3	SWCH18A	Ep-Fe/Zn8CM1	⊕皿タッピンねじ1種ST4.2×40溝付
4	首振止めねじ	1	SWCH18A	Ep-Fe/Zn8CM1	六角穴付き止めねじくぼみ先M5×16
3	化粧カバー	1	ABS	アクリル塗装	
2	32ブラケット受け	1	ZDC2	アクリル焼付塗装	
1	32座部	1	ZDC2	アクリル焼付塗装	

記事

商品コード	品名	品番	色調
0406155	セレクト32 首振ブラケット横型カバー付	BE-73B	ブラウン
0406156	セレクト32 首振ブラケット横型カバー付	BE-73G	ゴールド
0406157	セレクト32 首振ブラケット横型カバー付	BE-73S	シルバー

名称	セレクトシリーズ 32首振ブラケット横型カバー付 組立図	製図月日	承認	検図	設計	製図
図番		尺度	1/1	マツロク株式会社 MAZROC CO., LTD.		